

2012中国ジュニアダブルス選手権大会

U12 Boy's Doubles Draw

広島広域公園

2012/1/4~6

*参加者が定員に達しなかったため、試合方法を変更しました。

*本戦、順位決定戦共、3セットマッチ、ファイナルマッチタイブレーク(10ポイント)

U12男子 予選リーグ

U12A		1	2	3	4	勝敗	順位
1	阿部 称也 (T-Step / 広島) 秋吉 大地 (西条ロイヤルTC / 広島)		8 1	8 0	8 1	3-0	1
2	片山 創 (柳生園TC / 岡山) 有本 圭吾 (柳生園TC / 岡山)	1 8		6 8	8 4	1-2	2
3	後藤 溪太郎 (みなみ坂TS / 広島) 藤田 大洋 (アキラITC / 広島)	0 8	8 6		5 8	1-2	4
4	葛上 堅太 (チェリーTC / 岡山) 浅野 圭祐 (チェリーTC / 岡山)	1 8	4 8	8 5		1-2	3

試合順番

1-2
3-4
1-3
2-4
1-4
2-3
0.4286
0.3714
0.3824

U12B		1	2	3	4	勝敗	順位
1	金井 智也 (I出雲 / 島根) 加藤 龍乃介 (キッズ安来 / 島根)		8 5	8 5	9 7	3-0	1
2	金田 諒大 (やすいそ庭球部 / 広島) 磯村 志 (やすいそ庭球部 / 広島)	5 8		6 8	3 8	0-3	4
3	安森 章 (ハチヤTS / 岡山) 小野 舜平 (ハチヤTS / 岡山)	5 8	8 6		8 4	2-1	2
4	福永 公平 (レオーネ山口 / 山口) 田中 謙太郎 (ウイナーズTC / 山口)	7 9	8 3	4 8		1-2	3

U12C		1	2	3	4	勝敗	順位
1	山浦 淳輝 (チェリーTC / 岡山) 岡田 星翔 (チェリーTC / 岡山)		8 1	8 0	8 4	3-0	1
2	竹野 友都 (やすいそ庭球部 / 広島) 河崎 智也 (庭球館 / 広島)	1 8		8 6	6 8	1-2	3
3	国塩 竜光 (チェリーTC / 岡山) 中桐 充喜 (チェリーTC / 岡山)	0 8	6 8		2 8	0-3	4
4	杉野 カムイ (遊ボートTC / 鳥取) 橋川 蒼生 (遊ボートTC / 鳥取)	4 8	8 6	8 2		2-1	2

U12男子 本戦リーグ

1位グループ		1	2	3	勝敗	順位
1A	阿部 称也 (T-Step / 広島) 秋吉 大地 (西条ロイヤルTC / 広島)		61, 62	60, 63	2-0	1
2B	金井 智也 (I出雲 / 島根) 加藤 龍乃介 (キッズ安来 / 島根)	16, 26		26, 36	0-2	3
3C	山浦 淳輝 (チェリーTC / 岡山) 岡田 星翔 (チェリーTC / 岡山)	06, 36	62, 63		1-1	2

試合順番

1-2
2-3
1-3

2位グループ		1	2	3	勝敗	順位
1A	片山 創 (柳生園TC / 岡山) 有本 圭吾 (柳生園TC / 岡山)		16, 16	W08	0-2	3
2B	安森 章 (ハチヤTS / 岡山) 小野 舜平 (ハチヤTS / 岡山)	61, 61		75, 75	2-0	1
3C	杉野 カムイ (遊ボートTC / 鳥取) 橋川 蒼生 (遊ボートTC / 鳥取)	W08	57, 57		1-1	2

3位グループ		1	2	3	勝敗	順位
1A	葛上 堅太 (チェリーTC / 岡山) 浅野 圭祐 (チェリーTC / 岡山)		06, 16	W08	0-2	3
2B	福永 公平 (レオーネ山口 / 山口) 田中 謙太郎 (ウイナーズTC / 山口)	60, 61		W08	1-1	2
3C	竹野 友都 (やすいそ庭球部 / 広島) 河崎 智也 (庭球館 / 広島)	W08	W08		2-0	1

4位グループ		1	2	3	勝敗	順位
1A	後藤 溪太郎 (みなみ坂TS / 広島) 藤田 大洋 (アキラITC / 広島)		16, 06	W08	1-1	2
2B	金田 諒大 (やすいそ庭球部 / 広島) 磯村 志 (やすいそ庭球部 / 広島)	61, 60		W08	2-0	1
3C	国塩 竜光 (チェリーTC / 岡山) 中桐 充喜 (チェリーTC / 岡山)	W08	W08		0-2	3

2012中国ジュニアダブルス選手権大会

U14 Boy's Doubles Draw

広島広域公園

2012/1/4~6

*参加者が定員に達しなかったため、試合方法を変更しました。

*本戦、順位決定戦共、3セットマッチ、ファイナルマッチタイブレーク(10ポイント)

U14男子 予選リーグ

試合順番

1-2
3-4
1-3
2-4
1-4
2-3

U14A		1	2	3	4	勝敗	順位
1	堀 凌輔 (小郷TK / 岡山) 岡垣 光祐 (天満屋遊ブラザ / 岡山)	/	8 4	8 2	8 0	3-0	1
2	吉岡 尚志 (グリーンベアーズ / 島根) 中原 駿 (YY kids 松江 / 島根)	4 8	/	8 6	9 7	2-1	2
3	川下 慶悟 (NBTG / 広島) 岡田 修一郎 (NBTG / 広島)	2 8	6 8	/	5 8	0-3	4
4	内田 尚希 (レオーネ山口 / 山口) 大平 航暉 (レオーネ山口 / 山口)	0 8	7 9	8 5	/	1-2	3

U14B		1	2	3	4	勝敗	順位
1	井上 幹基 (レオーネ山口 / 山口) 木本 裕貴 (山ロサングリーンTC / 山口)	/	8 1	8 2	8 1	3-0	1
2	市川 隆一 (柳生園TC / 岡山) 頼定 拓哉 (柳生園TC / 岡山)	1 8	/	1 8	1 8	0-3	4
3	井上 勇気 (開星中学校 / 島根) 平林 輝 (開星中学校 / 島根)	2 8	8 1	/	2 8	1-2	3
4	竹野 光稀 (やすいそ庭球部 / 広島) 澤田 文弥 (やすいそ庭球部 / 広島)	1 8	8 1	8 2	/	2-1	2

U14C		1	2	3	4	勝敗	順位
1	上野 浩太郎 (みなみ坂TS / 広島) 岡崎 大倭 (T-Step / 広島)	/	8 5	8 3	6 8	2-1	2
2	大庭 彰展 (ジョイススポーツTC / 山口) 田村 郡治 (ジョイススポーツTC / 山口)	5 8	/	6 8	2 8	0-3	4
3	小林 将大 (たけなみTC / 岡山) 小野 蒼太 (ハチヤTS / 岡山)	3 8	8 6	/	0 8	1-2	3
4	今井 翼 (T-Step / 広島) 宗近 徹志朗 (西条ロイヤルTC / 広島)	8 6	8 2	8 0	/	3-0	1

U14男子 本戦リーグ

試合順番

1-2
2-3
1-3

1位グループ		1	2	3	勝敗	順位
1A	堀 凌輔 (小郷TK / 岡山) 岡垣 光祐 (天満屋遊ブラザ / 岡山)	/	63, 46, 7-10	06, 76(5), 8-10	0-2	3
2B	井上 幹基 (レオーネ山口 / 山口) 木本 裕貴 (山ロサングリーンTC / 山口)	36, 64, 10-7	/	26, 62, 8-10	1-1	2
3C	今井 翼 (T-Step / 広島) 宗近 徹志朗 (西条ロイヤルTC / 広島)	60, 67(5), 10-8	62, 26, 10-8	/	2-0	1

2位グループ		1	2	3	勝敗	順位
1A	吉岡 尚志 (グリーンベアーズ / 島根) 中原 駿 (YY kids 松江 / 島根)	/	36, 36	06, 16	0-2	3
2B	竹野 光稀 (やすいそ庭球部 / 広島) 澤田 文弥 (やすいそ庭球部 / 広島)	63, 63	/	36, 67(7)	1-1	2
3C	上野 浩太郎 (みなみ坂TS / 広島) 岡崎 大倭 (T-Step / 広島)	60, 61	63, 76(7)	/	2-0	1

3位グループ		1	2	3	勝敗	順位
1A	内田 尚希 (レオーネ山口 / 山口) 大平 航暉 (レオーネ山口 / 山口)	/	46, 26	W008	0-2	3
2B	井上 勇気 (開星中学校 / 島根) 平林 輝 (開星中学校 / 島根)	64, 62	/	62, 26, 6-10	1-1	2
3C	小林 将大 (たけなみTC / 岡山) 小野 蒼太 (ハチヤTS / 岡山)	W080	26, 62, 10-6	/	2-0	1

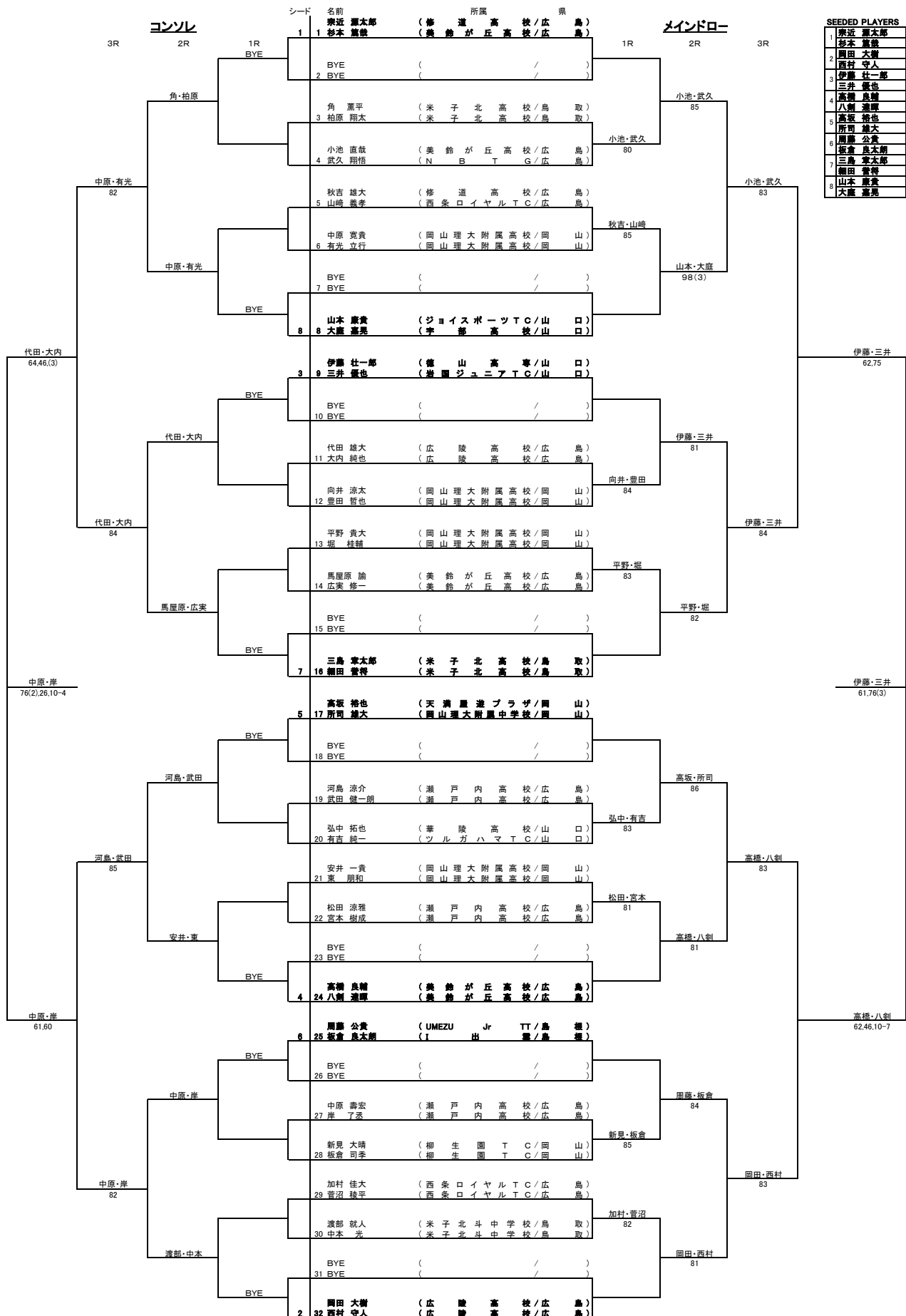
4位グループ		1	2	3	勝敗	順位
1A	川下 慶悟 (NBTG / 広島) 岡田 修一郎 (NBTG / 広島)	/	57, 64, 8-10	36, 36	0-2	3
2B	市川 隆一 (柳生園TC / 岡山) 頼定 拓哉 (柳生園TC / 岡山)	75, 46, 10-8	/	W008	1-1	2
3C	大庭 彰展 (ジョイススポーツTC / 山口) 田村 郡治 (ジョイススポーツTC / 山口)	63, 63	W080	/	2-0	1

2012中国ジュニアダブルス選手権大会

U18 Boy's Doubles Draw

広島広域公園

2012/1/4~6



2012中国ジュニアダブルス選手権大会

U12 Girl's Doubles Draw 広島広域公園

2012/1/4~6

*参加者が定員に達しなかったため、試合方法を変更しました。

*本戦、順位決定戦共、3セットマッチ、ファイナルマッチタイブレーク(10ポイント)

U12女子 予選リーグ

U12A		1	2	3	4	5	6	勝敗	順位
1	細木 咲良 (グリーンベアーズ / 島根) 平林 さち (グリーンベアーズ / 島根)		8 0	W080	W08-0	8 4	83	5-0	1
2	齋藤 もも (山ロサングリーンT.C / 山口) 井上 愛梨 (山ロオーサンスT.C / 山口)	0 8		W080	8 0	2 8	89(1)	2-3	4
3	田中 陽明子 (柳生園T.C / 岡山) 和氣 紀佳 (柳生園T.C / 岡山)							0-5	6
4	丸古 陽女 (やすいそ庭球部 / 広島) 岸 乃梨香 (やすいそ庭球部 / 広島)	W008	0 8	W080		08	2 8	1-4	5
5	寺西 真紀 (岩園ジュニアT.C / 山口) 岡田 彩愛 (岩園ジュニアT.C / 山口)	4 8	8 2	W080	80		89(9)	3-2	3
6	酒井 凜 (やすいそ庭球部 / 広島) 中島 瑠乃 (やすいそ庭球部 / 広島)	3 8	98(1)	W080	8 2	98(9)		4-1	2

試合順番

1-2
3-4
5-6
1-3
2-5
4-6
1-5
3-6
2-4
1-6
4-5
2-3
1-4
2-6
3-5

U12B		1	2	3	4	5	勝敗	順位
1	岡垣 穂香 (天満屋遊ブラザ / 岡山) 山下 みなみ (JFTC / 岡山)		8 4	8 1	81	8 3	4-0	1
2	澤田 菜那 (やすいそ庭球部 / 広島) 西村 菜月 (やすいそ庭球部 / 広島)	4 8		80	98(4)	68	2-2	3
3	杉町 侑子 (サニーTS / 鳥取) 神庭 千陽 (Atarashi TS / 鳥取)	1 8	08		0 8	08(W0)	04	5
4	三好 杏実 (柳生園T.C / 岡山) 今村 ひまわり (柳生園T.C / 岡山)	18	89(4)	8 0		58	1-3	4
5	瀧下 菜歌 (ミズノTS / 山口) 牛尾 成美 (山ロサングリーンT.C / 山口)	3 8	86	80(W0)	85		3-1	2

試合順番

1-2
3-4
1-3
2-5
1-5
2-4
4-5
2-3
1-4
3-5

U12女子順位決定

A1	細木 咲良 (グリーンベアーズ / 島根) 平林 さち (グリーンベアーズ / 島根)	岡垣・山下 26, 76(4)、10-7
B1	岡垣 穂香 (天満屋遊ブラザ / 岡山) 山下 みなみ (JFTC / 岡山)	
A2	酒井 凜 (やすいそ庭球部 / 広島) 中島 瑠乃 (やすいそ庭球部 / 広島)	瀧下・牛尾 76(10), 76(3)
B2	瀧下 菜歌 (ミズノTS / 山口) 牛尾 成美 (山ロサングリーンT.C / 山口)	
A3	寺西 真紀 (岩園ジュニアT.C / 山口) 岡田 彩愛 (岩園ジュニアT.C / 山口)	寺西・岡田 75, 63
B3	澤田 菜那 (やすいそ庭球部 / 広島) 西村 菜月 (やすいそ庭球部 / 広島)	
A4	齋藤 もも (山ロサングリーンT.C / 山口) 井上 愛梨 (山ロオーサンスT.C / 山口)	三好・今村 62, 62
B4	三好 杏実 (柳生園T.C / 岡山) 今村 ひまわり (柳生園T.C / 岡山)	
A5	丸古 陽女 (やすいそ庭球部 / 広島) 岸 乃梨香 (やすいそ庭球部 / 広島)	不成立
B5	杉町 侑子 (サニーTS / 鳥取) 神庭 千陽 (Atarashi TS / 鳥取)	

*注意:Aの6位の人とは決定戦なし。

*試合順番は進行状況によって変更することがあります。

2012中国ジュニアダブルス選手権大会

U14 Girl's Doubles Draw

広島広域公園

2012/1/4~6

*参加者が定員に達しなかったため、試合方法を変更しました。

*本戦、順位決定戦共、3セットマッチ、ファイナルマッチタイブレーク(10ポイント)

U14女子 予選リーグ

U14A		1	2	3	4	5	6	勝敗	順位
1	金山 晴菜 (やすいそ庭球部 / 広島) 河本 鈴香 (やすいそ庭球部 / 広島)		8 0	8 2	8 0	8 4		4-0	1
2	天玉 タリア (岩国ジュニアTC / 山口) 天玉 ニコール (岩国ジュニアTC / 山口)	0 8		3 8	1 8	6 8		0-4	5
3	向井 菜々帆 (石川TS / 岡山) 藤原 瑠音 (石川TS / 岡山)	2 8	8 3		6 8	3 8		1-3	4
4	永嶋 彩乃 (NBTG / 広島) 杉本 夏鈴 (NBTG / 広島)	0 8	8 1	8 6		6 8		2-2	3
5	中村 梨子 (NBTG / 広島) 吉原 暖乃 (NBTG / 広島)	4 8	8 6	8 3	8 6			3-1	2

試合順番

1-2
3-4
1-3
2-5
1-5
2-4
4-5
2-3
1-4
3-5

U14B		1	2	3	4	5	勝敗	順位
1	宮内 理瑚 (グリーンベアーズ / 島根) 大和 里緒 (開星中学校 / 島根)		8 1	6 8	98(2)	8 1	3-1	2
2	竹田 彩月 (NBTG / 広島) 坂上 愛果 (NBTG / 広島)	1 8		2 8	1 8	3 8	0-4	5
3	山本 秋吉 (西条ロイヤルTC / 広島) 秋吉 ひかる (西条ロイヤルTC / 広島)	8 6	8 2		8 6	8 2	4-0	1
4	岡田 彩 (STEVE / 鳥取) 森本 千恵 (サニーTS / 鳥取)	89(2)	8 1	6 8		5 8	1-3	4
5	阿部 愛 (NBTG / 広島) 三島 あやな (NBTG / 広島)	1 8	8 3	2 8	8 5		2-2	3

試合順番

1-2
3-4
1-3
2-5
1-5
2-4
4-5
2-3
1-4
3-5

U14女子順位決定

A1	金山 晴菜 (やすいそ庭球部 / 広島) 河本 鈴香 (やすいそ庭球部 / 広島)	山本・秋吉
B1	山本 秋吉 (西条ロイヤルTC / 広島) 秋吉 ひかる (西条ロイヤルTC / 広島)	64、36、11-9
A2	中村 梨子 (NBTG / 広島) 吉原 暖乃 (NBTG / 広島)	中村・吉原
B2	宮内 理瑚 (グリーンベアーズ / 島根) 大和 里緒 (開星中学校 / 島根)	36、62、10-7
A3	永嶋 彩乃 (NBTG / 広島) 杉本 夏鈴 (NBTG / 広島)	永嶋・杉本
B3	阿部 愛 (NBTG / 広島) 三島 あやな (NBTG / 広島)	67(5)、62、10-5
A4	向井 菜々帆 (石川TS / 岡山) 藤原 瑠音 (石川TS / 岡山)	岡田・森本
B4	岡田 彩 (STEVE / 鳥取) 森本 千恵 (サニーTS / 鳥取)	61、62
A5	天玉 タリア (岩国ジュニアTC / 山口) 天玉 ニコール (岩国ジュニアTC / 山口)	天玉・天玉
B5	竹田 彩月 (NBTG / 広島) 坂上 愛果 (NBTG / 広島)	WO

* 試合順番は進行状況によって変更することがあります。

